

กติกาการแข่งขันหุ่นยนต์กอล์ฟโฮลอินวัน (ปรับแก้ขนาดสนาม)

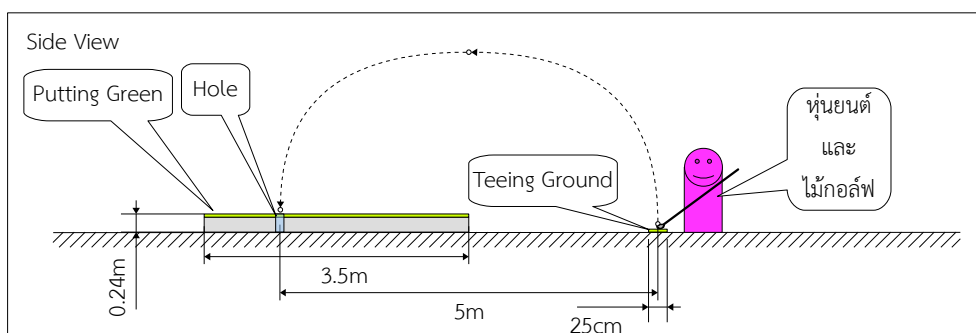
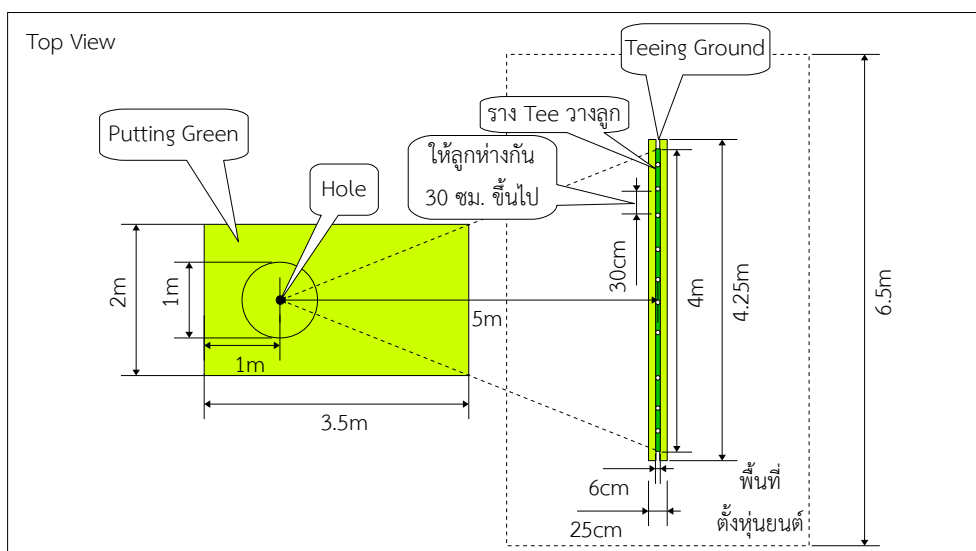
TPA Robo Golf Hole-in-One Competition 2018

เป็นการแข่งขันเกมละ 2 ทีม แต่ละทีมมีผู้แข่งขัน 3 คน หุ่นยนต์ 1 ตัว มีพื้นที่แยกกันสำหรับแต่ละทีมประกอบด้วยพื้นที่ตั้งลูกกอล์ฟ 10 ลูก และพื้นที่หลุมกอล์ฟ 1 หลุม ให้หุ่นยนต์ตีลูกกอล์ฟลูกละ 1 ครั้งให้ลงหลุมฝ่ายตนเอง ผู้ชนะเกมคือทีมที่ชนะ 2 ช่วงในการแข่ง 3 ช่วง ช่วงละ 5 นาที ผู้ชนะในแต่ละช่วงคือทีมที่ตีลูกลงหลุมได้มากกว่าในช่วงนั้น ก่อนเริ่มแข่งแต่ละช่วงให้ผู้แข่งขันฝ่ายตรงข้ามตั้งลูก เมื่อเริ่มแข่งให้ส่งหุ่นยนต์ทำงานอัตโนมัติต่อเนื่องหาตำแหน่งลูกกอล์ฟและตีลูกกอล์ฟลูกละ 1 ครั้ง จนครบ 10 ลูกหรือหมดเวลา

สนามกอล์ฟ (Golf Course)

Putting Green (พื้นที่หลุมกอล์ฟ) ขนาด 2×3.5 เมตร เป็นพื้นไม้ปูหญ้าเทียม 3 ชั้น ความสูงรวม 24 ซม. มีหลุมกอล์ฟ (Hole) เส้นผ่าศูนย์กลาง 10.8 ซม. ลึก 20 ซม. จุดศูนย์กลางอยู่ห่างจากขอบด้านข้างและด้านหลังด้านละ 1 เมตร อยู่กลางพื้นที่วงกลมเส้นผ่าศูนย์กลาง 1 เมตร เพื่อการนับลูกบน Putting Green ที่อยู่นอกวง ในวง หรือในหลุม

Teeing Ground (พื้นที่ตั้งลูก) เป็นสี่เหลี่ยมขนาด 0.25×4.25 เมตร ขนานกับ Putting Green กลางพื้นที่มีรูปร่างกว้าง 6 ซม. เพื่อวาง Rubber Tee สำหรับตั้งลูกกอล์ฟจำนวน 10 ชิ้นให้ลูกกอล์ฟอยู่ในช่วงความยาว 4 เมตร ปรับเลื่อน Tee ได้ ส่วนอื่นปูหญ้าเทียมสูง 4 ซม. จุดกลางของรางมีระยะในแนวราบห่างจากจุดศูนย์กลางของหลุมกอล์ฟ 5 เมตร รางหรือให้หุ่นยนต์เคลื่อนที่บริเวณนี้ได้แต่ห้ามหุ่นยนต์รวมทั้งส่วนที่เคลื่อนที่ได้สัมผัส Teeing Ground และลูกกอล์ฟที่ยังไม่ตี ขณะวางลูกก่อนเริ่มแข่งถ้าหุ่นยนต์อยู่เหนือ Teeing Ground ต้องเลื่อนหุ่นยนต์ให้วางลูกได้สะดวก



ภาพสนามแข่งขันสำหรับ 1 ทีม สนามมีลักษณะเหมือนกันทั้ง 2 ทีม

อุปกรณ์ที่ผู้แข่งขันต้องจัดเตรียมมา

ลูกกอล์ฟ เป็นลูกกอล์ฟมาตรฐานที่ผู้จัดการแข่งขันแจกให้ จำนวนไม่น้อยกว่า 10 ลูก

หุ่นยนต์

1. ต้องใช้ PLC ที่ผู้จัดการแข่งขันจัดให้เป็นอุปกรณ์ควบคุมหลัก ใช้อุปกรณ์ควบคุมอื่นมาเสริมได้
2. การควบคุมหุ่นยนต์ในช่วงแข่งขันต้องผ่านคอมพิวเตอร์หรือสวิทช์ที่เตรียมไว้เท่านั้น
3. หุ่นยนต์จับไม้กอล์ฟชนิด Pitching Wedge 1 อัน ให้ยึดจับไม้กอล์ฟในจุดที่ไม่ใช่ด้ามจับได้ (ต้องเป็นไม้กอล์ฟจริง ไม่ตัดหรือดัดแปลง)
4. หุ่นยนต์ต้องหาตำแหน่งลูกกอล์ฟ และตีกอล์ฟโดยอัตโนมัติครั้งละ 1 ลูก ทำซ้ำจนครบ 10 ลูก
5. เตรียมเครื่องมือในการถอดชุด Servo และ PLC เพื่อคืนให้ผู้จัดการแข่งขันได้ทันทีหลังจบการแข่งขัน
6. ถ้ามีการใช้ระบบ Pneumatic ผู้แข่งขันต้องเตรียมเครื่องปั๊มลมมาเอง
7. เอกสารอธิบายหุ่นยนต์ 1 หน้า A4 ให้คณะกรรมการเป็นข้อมูลประกอบการตัดสินเทคนิคยอดเยี่ยม

การนับคะแนนและผู้ชนะในแต่ละช่วง

- ลูกในหลุมลูกละ 5 คะแนน
- ระหว่างแข่งขันกรรมการจะแจ้งว่าลูกที่หยุดบน Putting Green อยู่ในวงกลมหรือไม่แล้วกวาดลูกออกทันที
- ลูกบน Putting Green ที่อยู่ในวงกลม ลูกละ 3 คะแนน
- ลูกบน Putting Green ที่อยู่นอกวงกลม ลูกละ 1 คะแนน
- ทีมที่ได้คะแนนรวมมากที่สุดในแต่ละช่วงเป็นผู้ชนะในช่วงนั้น
- กรรมการจะจับเวลาที่แต่ละทีมตีกอล์ฟลูกสุดท้ายไว้ ถ้าคะแนนเท่ากันทีมที่ใช้เวลาน้อยกว่าเป็นผู้ชนะ
- เสมอกันเมื่อได้คะแนนเท่ากันและใช้เวลาเท่ากัน หรือไม่มีทีมใดได้คะแนนเลย(ไม่ใช้เวลากรณีไม่ได้คะแนน)

ช่วงจัดวางหุ่นยนต์และช่วงทดสอบ

- หลังจากเคลื่อนย้ายหุ่นยนต์เข้าสนามแข่งขันแล้ว เริ่มจับเวลา 10 นาที
- ผู้แข่งขันจัดตำแหน่ง ทดสอบการทำงาน ปรับแก้ไขกลไกของหุ่นยนต์ได้จนหมดเวลา
- ฝ่ายตรงข้ามจัด Tee และตั้งลูกทั้ง 10 ลูกให้อีกทีมใช้แข่ง ต้องให้ขอบลูกห่างกันไม่น้อยกว่า 30 ซม.
- ผู้แข่งขันให้หุ่นยนต์อยู่ที่ตำแหน่งเริ่มต้น

การแข่งขันช่วงที่ 1

- เริ่มจับเวลา 5 นาที ห้ามผู้แข่งขันสัมผัสลูกต้องหุ่นยนต์ ควบคุมผ่านคอมพิวเตอร์หรือสวิทช์เท่านั้น
- สั่งหุ่นยนต์เริ่มทำงานอัตโนมัติ
- ขณะทำงานอัตโนมัติ ห้ามผู้แข่งขันควบคุมหุ่นยนต์เพื่อช่วยหาตำแหน่งลูกกอล์ฟหรือตีกอล์ฟ
- ปรับแรงดันลมหรือน้ำมันระหว่างการแข่งขันได้แต่ห้ามปรับเพื่อสั่งลูกกอล์ฟหรือตีกอล์ฟโดยตรง
- เกิดปัญหาขณะทำงานอัตโนมัติ ให้ขออนุญาตกรรมการสั่งหุ่นยนต์กลับมาตำแหน่งเริ่มต้น แล้วเริ่มทำงานอัตโนมัติใหม่ (ควบคุมผ่านคอมพิวเตอร์หรือสวิทช์เท่านั้น)
- ถ้าตีกอล์ฟก่อนหมดเวลาแต่ลูกตกบน Putting Green หลังหมดเวลาแล้ว ยังได้คะแนนจากลูกนั้น
- ไม่ได้คะแนนจากการตีกอล์ฟหลังหมดเวลา

ช่วงพักก่อนแข่งช่วงที่ 2

- เริ่มจับเวลา 3 นาที ผู้แข่งขันทดสอบการทำงาน ปรับแก้ไขกลไกของหุ่นยนต์ได้จนหมดเวลา
- ฝ่ายตรงข้ามจัด Tee และตั้งลูกทั้ง 10 ลูกให้อีกทีมใช้แข่ง ต้องให้ขอบลูกห่างกันไม่น้อยกว่า 30 ซม.
- ผู้แข่งขันให้หุ่นยนต์อยู่ที่ตำแหน่งเริ่มต้น

การแข่งขันช่วงที่ 2

ใช้กติกาเดียวกับการแข่งขันช่วงที่ 1

การตัดสินหลังจบการแข่งขันช่วงที่ 2

- ทีมที่ชนะทั้ง 2 ช่วงเป็นผู้ชนะการแข่งขันเกมนั้น
- ถ้าไม่มีทีมที่ชนะทั้ง 2 ช่วง ให้แข่งช่วงที่ 3

ช่วงพักก่อนแข่งช่วงที่ 3 (ถ้ามี)

ใช้กติกาเดียวกับช่วงพักก่อนแข่งช่วงที่ 2

การแข่งขันช่วงที่ 3

ใช้กติกาเดียวกับการแข่งขันช่วงที่ 1

การตัดสินหลังจบการแข่งขันช่วงที่ 3

- ทีมที่ชนะหลายช่วงกว่าเป็นผู้ชนะเกม
- ชนะเป็นจำนวนช่วงเท่ากันจะใช้คะแนนรวม
- ชนะเป็นจำนวนช่วงและคะแนนรวมเท่ากัน ทั้ง 2 ทีมได้แข่ง Play-off
- ทั้ง 2 ทีมไม่มีคะแนนเลย จะตรอบทั้งคู่ ให้แข่ง Play-off หาทีมมาเข้ารอบแทน

กรณีจับฉลากได้แข่งกับทีมที่สละสิทธิ์

- ให้แข่งทีมเดียว กรรมการเป็นผู้จัด Tee และตั้งลูกกอล์ฟ
- ต้องได้อย่างน้อย 1 คะแนนในการแข่งไม่เกิน 3 ช่วง จึงถือว่าชนะเกม

การแข่งขัน Play-off (กรณีมีการแข่ง)

จัดหลังจบการแข่งขันครบทุกคู่ ลำดับของทีมที่มีสิทธิ์เข้าแข่งคือ

1. ทีมที่เสมอกัน
2. ทีมแพ้ที่ได้คะแนนสูงสุด เรียงลำดับตามคะแนน

จำนวนคู่ที่จะแข่งเท่ากับจำนวนทีมที่ยังขาดอยู่ เช่น ต้องการทีมชนะ 8 ทีม

- ชนะปกติ 7 ทีม, เสมอ 1 คู่, แข่ง Play-off 1 คู่, ให้ 2 ทีมที่เสมอแข่งกัน
- ชนะปกติ 7 ทีม, ตรอบทั้งคู่ 1 คู่, แข่ง Play-off 1 คู่, ให้ 2 ทีมจากข้อ 2 แข่งกัน
- ชนะปกติ 6 ทีม, เสมอ 1 คู่, ตรอบทั้งคู่ 1 คู่, แข่ง Play-off 2 คู่, ให้ 2 ทีมที่เสมอแข่งกับ 2 ทีมจากข้อ 2

การแข่งขัน Play-off จะใช้เวลาและการตัดสินเช่นเดียวกับการแข่งปกติ

ทีมที่ชนะจากการแข่ง Play-off จะได้เข้าไปแข่งในรอบถัดไป

ถ้าผลการแข่ง Play-off เสมอกันจะใช้การจับฉลากหาผู้ชนะ

การลงโทษทีมที่ตีกอล์ฟไม่โดนลูกเลย

ทีมที่หุ่นยนต์หลูกกอล์ฟไม่เจอ หรือตีกอล์ฟไม่โดนลูกเลย จะไม่ได้รับเงินสนับสนุนการสร้างหุ่นยนต์งวดสุดท้าย (ถ้าตีโดนลูกกอล์ฟแต่ไม่ได้คะแนน จะได้รับเงินสนับสนุนตามปกติ)

การลงโทษทีมที่สละสิทธิ์

ทีมที่ไม่มาจับฉลากจัดทีมเข้าแข่งรอบแรกในวันเสาร์ที่ 9 มิถุนายน 2561 เวลา 9:00 น. หรือหุ่นยนต์ไม่อยู่ในสภาพพร้อมเมื่อถึงเวลาแข่ง ทีมต้องคืนเงินสนับสนุนการสร้างหุ่นยนต์ที่ได้รับไปแล้วทั้งหมด มิฉะนั้น สถานศึกษาจะถูกตัดสิทธิการส่งทีมเข้าสมัครในปีถัดไป

กำหนดการ

วันศุกร์ที่ 8 มิถุนายน 2561

ทุกทีมนำหุ่นยนต์มาทดลองซ้อมในสนามจริง

วันเสาร์ที่ 9 มิถุนายน 2561

การแข่งขันรอบแรก มี 16 ทีม แบ่งเป็น 8 คู่ ได้ทีมเข้ารอบ 2 จำนวน 8 ทีม

การประกาศชื่อทีมที่ได้รางวัลเทคนิคยอดเยี่ยม หรือมีโอกาสได้รางวัลเทคนิคยอดเยี่ยม

วันอาทิตย์ที่ 10 มิถุนายน 2561

การแข่งขันรอบ 2 มี 8 ทีม แบ่งเป็น 4 คู่ ได้ทีมเข้ารอบรองชนะเลิศจำนวน 4 ทีม

การแข่งขันรอบรองชนะเลิศ มี 4 ทีม แบ่งเป็น 2 คู่

ทีมที่ชนะได้เข้ารอบชิงชนะเลิศ ทีมที่แพ้ได้รองชนะเลิศอันดับ 2 ทั้ง 2 ทีม

การแข่งขันรอบชิงชนะเลิศ

กรณีมีปัญหาในการแข่งขัน คณะกรรมการจะเป็นผู้ตัดสินและผลการตัดสินถือเป็นที่สุด