

വാൾവ് 2

ในงานก่อสร้างบ้าน



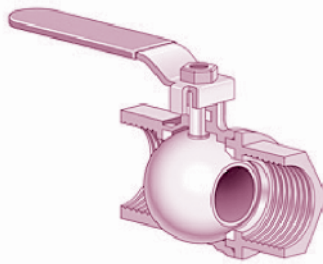
ต่อ จากฉบับที่แล้ว

มาทำความรู้จักกับวาൾวในงานก่อสร้างบ้านกันต่อเนะครับ

5) Ball valve บอลวาൾว



ภาพ Ball valve



ภาพแสดงการทำงาน Ball valve

เป็นวาൾวที่ใช้เปิดปิด และควบคุมอัตราการไหลของน้ำด้วยการหมุนในระยาะ 90 องศา ที่เรียกว่าบอลวาൾวเนื่องจากตัววาൾวเป็นรูปทรงกลมเจาะรูตรงกลาง คล้ายลูกบอล หากต้องการเปิดให้น้ำไหลผ่านก็จะหมุนวาൾวให้รูที่เจาะไว้ขนานกับเส้นท่อ หากต้องการปิดก็จะหมุนให้รูที่เจาะไว้ตั้งฉากกับเส้นท่อให้ผนังทรงกลมของวาൾวกั้นทางน้ำไม่ให้ไหลผ่าน วาൾวประเภทนี้มีคุณสมบัติหลักคือง่ายต่อการควบคุม และปรับอัตราการไหลของน้ำ จึงนิยมนำไปใช้แทนเกตวาൾว และโกล์บวาൾว หรือนิยมนำไปใช้ในงานที่ต้องการเบี่ยงเบนทิศทางการไหลของน้ำ เพราะควบคุมง่าย

แต่ข้อจำกัดของบอลวาൾวคือไม่สามารถใช้กับของไหลที่แรงดันสูงได้ และความละเอียดในการควบคุมอัตราการไหลที่น้อยกว่าวาൾวอื่นๆ ในงานบ้านเรามักจะเห็นบอลวาൾวในส่วนงานท่อน้ำดีที่ต่อเข้ากับปั้มน้ำ หรืองานก๊อกสนาม มีชื่อเรียกอย่างไม่เป็นทางการว่า “ก๊อกหางแดง” เนื่องจากในช่วงแรกที่เริ่มนำบอลวาൾวมาใช้ในงานในบ้านเรา ผู้ผลิตมักผลิตตัวดำวาൾวมีสีแดงสด เป็นลักษณะเด่นที่เป็นที่จดจำของวาൾวประเภทนี้ ซึ่งในปัจจุบันผู้ผลิตหลายรายทำสีดำวาൾวหลากหลายมากขึ้นแล้ว

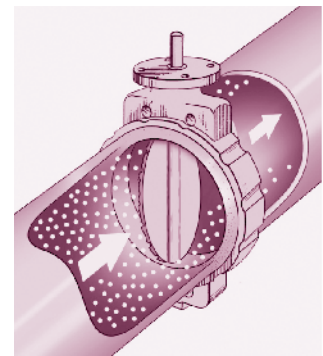
6) Butterfly valve บัตเตอร์ฟลายวาൾว



ภาพ Butterfly valve

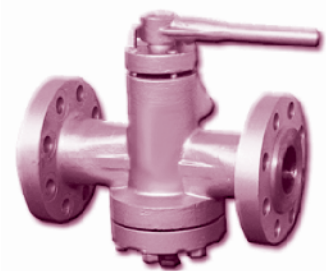
เป็นวาൾวที่มีลิ้นวาൾวเป็นแผ่นหมุนเปิดปิดกั้นทางน้ำ ลิ้นวาൾวแบบแผ่นนี้จะเป็นรูปวงกลมตามหน้าตัดเส้นท่อ และยึดติดกับก้านวาൾวตรงกลางแผ่นเพื่อใช้หมุนบังคับเปิดปิดวาൾว เมื่อดูที่แผ่นวาൾวที่ถูกยึดกับก้านวาൾวแล้วดูคล้ายผีเสื้อ จึงเรียกว่า Butterfly valve วาൾวประเภทนี้เปิด-ปิดน้ำด้วยการหมุน 90 องศาเช่นเดียวกับบอลวาൾว และสามารถควบคุมอัตราการไหลได้ด้วยการหมุนแผ่นท่ามุมกับหน้าตัดท่อที่มีมุมต่างๆ วาൾวนี้ต่างจากวาൾวแบบ Ball valve ตรงที่ตัวลิ้นวาൾวจะอยู่ในช่องทางไหลอยู่เสมอ จึงทำให้เกิดแรงดันสูญเสียในการไหล ไม่ว่าจะเปิดอยู่ในตำแหน่งใดก็ตาม ข้อดีของ

บัตเตอร์ฟลายวาൾว คือ ตัววาൾวจะมีรูปร่างบาง สามารถใช้ติดตั้งในพื้นที่ที่จำกัดได้ และเป็นวาൾวที่มีความทนทานต้องการการบำรุงรักษาน้อย มักใช้งานกับวาൾวที่มีขนาดใหญ่



ภาพแสดงการทำงาน Butterfly valve

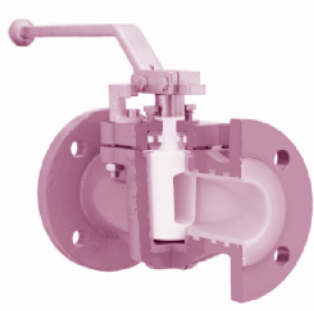
7) Plug valve ปลั๊กวาൾว



ภาพ Plug valve

วาൾวประเภทนี้การทำงานเหมือนกับบอลวาൾว แต่เปลี่ยนจากรูปทรงกลมเป็นรูปทรงกระบอก มีอีกชื่อหนึ่งว่า “core cocks” คือ กวาล์ว ลิ้นวาൾวจะเป็นรูปทรงกระบอกเจาะรูตรงกลางให้น้ำไหลผ่าน สวมอยู่ในเข้าทรงกระบอกอีกชั้นหนึ่ง วาൾวชนิดนี้มักใช้ในการเปิด-ปิดเป็นหลักคล้ายกับเกตวาൾว หรือใช้ในการเบี่ยงเบนทิศทางการไหลของของเหลว

คู่มือก่อสร้างบ้าน



ภาพแสดงการทำงานของ Plug valve

ทำการยกก้านวาล์วขึ้นเพื่อตั้งแผ่นยางให้ยกขึ้นจากบ่าวาล์วทำให้ของไหลสามารถไหลผ่านไปได้ หากยกยั้งสูงของไหลก็ยิ่งไหลผ่านไปได้มาก ซึ่งแผ่นยางที่ใช้ที่นี่ก็จะทำจากวัสดุที่เหมาะสมตามตำแหน่งที่ต้องการจะนำไปใช้ ตามอุตสาหกรรมต่างๆ ไดอะแฟรมวาล์วมีคุณสมบัติที่โดดเด่น คือ สามารถนำไปใช้กับของไหลที่มีความหนืดสูงได้

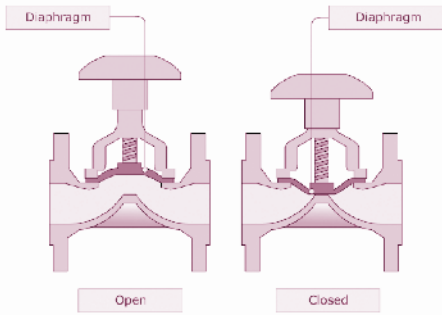
การทำงานของวาล์วประเภทนี้ พินช์วาล์ว ประกอบไปด้วย ท่อยางผสมเส้นใยไฟเบอร์ (Rubber tube) ทำหน้าที่เป็นลิ้นวาล์ว และ ตัวถัง (Body) ครอบท่อยางอยู่ภายนอก ทำมาจากเหล็กหล่อ อลูมิเนียม สเตนเลส ไฟเบอร์กลาส ฯลฯ การทำงานจะปิดวาล์ว โดยใช้ก้านวาล์วกดหรือใช้แรงดันลมไปบีบท่อยางด้านในให้บีบตัวเพื่อกันไม่ให้ของไหลไหลผ่าน เป็นวาล์วที่ใช้กับงานเฉพาะทาง เช่น งานลำเลียงทราย

วาล์วอื่น ๆ นอกจากนี้เป็นวาล์วที่เกี่ยวข้องกับงานเฉพาะทาง ซึ่งเป็นเรื่องไกลตัวของคนทำงานก่อสร้างทั่วไป ถือว่ารับรู้เอาไว้เพิ่มเติมแล้วกันครับ

8) Diaphragm valve ไดอะแฟรมวาล์ว

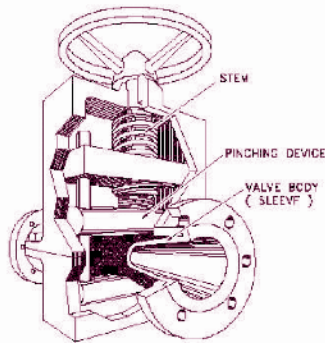
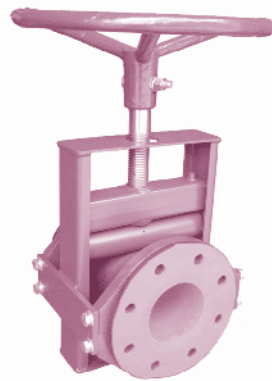


ภาพ Diaphragm valve

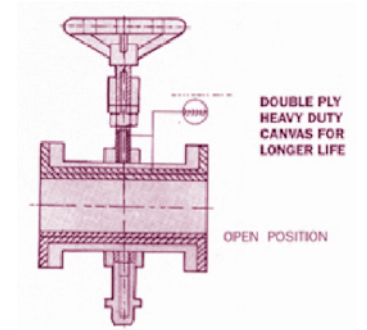
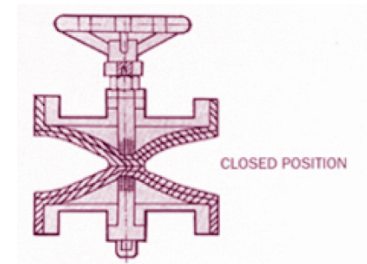


ภาพแสดงการทำงานของ Diaphragm valve

9) Pinch valve พินช์วาล์ว



ภาพ Pinch valve



ภาพแสดงการทำงานของ Pinch valve

คำว่า Diaphragm ในภาษาอังกฤษ แปลตรงตัวได้ว่า “กะบังลม” พอจับมาผสมกับอุปกรณ์ทางด้านช่างจะหมายความถึง อุปกรณ์ที่มีลักษณะเป็นแผ่นกั้นโดยการยึดและหดตัว (คล้ายกะบังลม) แล้วมีผลต่อลักษณะทางกายภาพของอุปกรณ์นั้น ทำให้สามารถทำหน้าที่ตามที่เราต้องการได้ อย่างตัว diaphragm valve นั้น จะใช้วัสดุแผ่น (มีชื่อเรียกทางเทคนิคว่า “แผ่นไดอะแฟรม”) ซึ่งมักประกอบด้วยยางเป็นองค์ประกอบหลัก เนื่องจากมีความเหนียวทนทาน และมีความยืดหยุ่นสูง ทำหน้าที่เป็นลิ้นวาล์ว ซึ่งอาศัยการยึดตัว และหดตัวของแผ่นยางในการเป็นแผ่นกั้นเพื่อเปิด-ปิดวาล์ว การทำงานของไดอะแฟรมวาล์ว เมื่อต้องการเปิดวาล์วจะ

หากคุณมีคำถาม ปัญหา อยากเข้ามา ร่วมแบ่งปันประสบการณ์เกี่ยวกับเรื่องงาน ก่อสร้าง หรือมีข้อเสนอแนะ ดิชม ผมยินดีรับฟังผ่านทางอีเมล kobdeksangban@yahoo.co.th ครับ

อ่าน ต่อฉบับหน้า

หากแปลความหมายจากภาษาอังกฤษแบบตรงตัวได้ว่า “วาล์วบีบ” (Pinch แปลว่า หยิก, บีบ) ซึ่งก็สอดคล้องกับลักษณะ