

มุงกระเบื้องใยหินอย่างไร

ไม่ร่วง!



นิพนธ์ ลักษณะากิศ

วิศวกรควบคุม-กับสามัญวิศวกรโยธา
ผู้จัดการส่วนบริหารงานก่อสร้าง
บริษัท เอชเอ็น พีริอเพอรัล ดีเวลลอปเม้นท์ จำกัด (มหาชน)

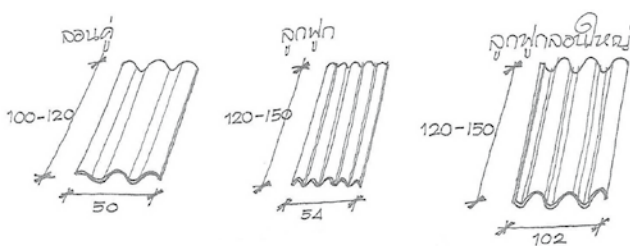
ก่อนที่จะมาเข้าประเด็นว่ามุงกระเบื้องใยหินอย่างไร ไม่ร่วนนั้นเรามาทำความเข้าใจกับกระเบื้องมุงหลังคาประเภทนี้กันสักหน่อย เพราะบางคนอาจจะพบเห็นกระเบื้องชนิดนี้อยู่เป็นประจำแต่อาจจะไม่ได้สังเกตหรือรู้จักเจ้ากระเบื้องชนิดนี้เท่าที่ควร

กระเบื้องมุงหลังคาที่เป็นที่นิยมมานาน มีอายุการใช้งานยืนยาว และราคาไม่แพง คือ กระเบื้องซีเมนต์ใยหิน หรือที่ชาวบ้านเรียกกันว่า **“กระเบื้องลอนคู่” “กระเบื้องลูกฟูก”** เหตุที่เรียกกระเบื้องชนิดนี้ก็คงจะเรียกตามลักษณะของตัวกระเบื้อง ที่มีลอนโค้งจำนวน 2 ลอนต่อกระเบื้องหลังคา 1 แผ่น (แม้ว่าในช่วงไม่นานมานี้จะมีผู้ผลิตบางรายผลิตกระเบื้องซีเมนต์ใยหินที่มีจำนวนลอน 3 ลอนต่อ 1 แผ่นและตั้งชื่อว่าการกระเบื้องไตรลอน แต่ก็ไม่มีคนนิยมเรียกกันเท่าไรนัก) ส่วนกระเบื้องซีเมนต์ใยหินที่มีจำนวนลอนต่อ 1 หนึ่งแผ่นก็เลยเรียกลูกฟูกซึ่งก็จะแบ่งเป็นลูกฟูกลอนเล็กกับลูกฟูกลอนใหญ่ (ลูกฟูกลอนใหญ่ก็จะมีลอนที่ถี่น้อยกว่าลูกฟูกลอนเล็ก และมีความลึกของลอนกระเบื้องที่มากกว่า)



ส่วนความหนาแน่นมาตรฐานของกระเบื้องมุงหลังคาประเภทนี้จะอยู่ที่ 4 มม. ซึ่งกระเบื้องบางยี่ห้ออาจจะเพิ่มความหนาให้มากขึ้นเป็น 5-6 มม. เพื่อความแข็งแรงของตัววัสดุที่มากขึ้นและเหตุผลในการตลาดเนื่องจากมีผลทางจิตวิทยาเกี่ยวกับทางผู้บริโภคในเรื่องของความหนาที่มากกว่าคู่แข่ง แต่ตามมาตรฐานที่ใช้งานกันโดยทั่วไปที่ความหนา 4 มม. ก็ใช้งานได้ปกติแล้วสำหรับความยาวของกระเบื้องที่แตกต่างกันนี้ก็สามารถเลือกใช้ได้โดยขึ้นอยู่กับระยะแปของโครงสร้างหลังคาว่ามีระยะห่างกันเท่าไร เช่น หากกระเบื้องแปห่างกัน 100 ซม. กระเบื้องที่เลือกใช้ก็ควรจะมียาว 120 ซม. เนื่องจากการมุงกระเบื้องชนิดนี้ที่ความชัน 10-20 องศาจะมีระยะซ้อนทับของตัวกระเบื้องอย่างน้อย 20 ซม. จะเห็นว่าระยะแปนั้นมีความสัมพันธ์กับความยาวของกระเบื้องที่จะเลือกใช้

ในเรื่องของหน้าตาของลอนกระเบื้องนั้น นอกจากความสวยงามที่แตกต่างกันไปตามรสนิยมของแต่ละคนแล้วความสามารถในการระบายน้ำก็ยังแตกต่างกันอีกด้วย โดยกระเบื้องลอนคู่จะมีกระบายน้ำที่ดีที่สุด รองมาจะเป็นกระเบื้องลูกฟูกลอนใหญ่และกระเบื้องลูกฟูกลอนเล็กตามลำดับ ซึ่งความสามารถในการระบายน้ำที่ไม่เท่ากันนี้เอง หากจะใช้กระเบื้องลูกฟูกลอนเล็กหลังคาก็ควรจะมีความชันมากกว่าที่จะใช้กระเบื้องลอนคู่ เพราะการเพิ่มความชันหลังคาให้มากขึ้นจะช่วยในการระบายน้ำของหลังคาได้ดีขึ้น



รูปกระเบื้องหลังคาซีเมนต์ใยหิน

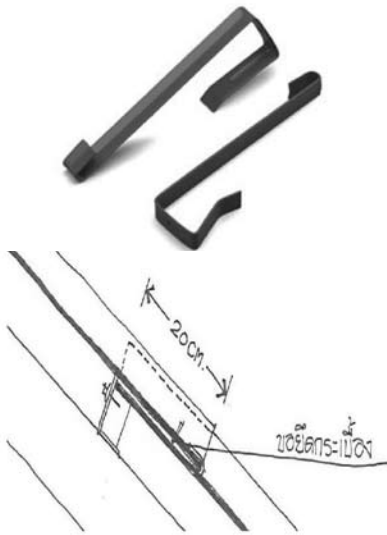
กระเบื้องซีเมนต์ใยหินทำมาจากวัสดุหลัก 3 ชนิด คือ ใยหินล้าลี (Asbestos fibre) ปูนซีเมนต์ปอร์ตแลนด์ (Portland cement) และน้ำ (Water) โดยนำมาผสมกันให้มีความเหลวพอสมควร แล้วจึงเทลงในแบบหล่อแล้วนำลูกกลิ้งมาบดขึ้นรูปให้มีลักษณะเป็นลอนตามต้องการและมีความหนาสม่ำเสมอตลอดทั้งแผ่น

กระเบื้องซีเมนต์ใยหินที่นิยมใช้กันนั้นมีขนาดมาตรฐาน ดังนี้

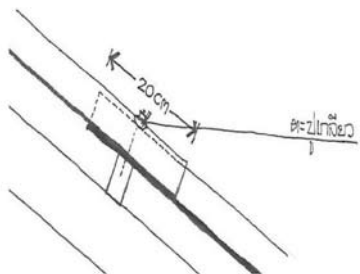
- กระเบื้องลอนคู่ ขนาด 50×100 ซม. และ 50×120 ซม.
- กระเบื้องลูกฟูกลอนเล็ก ขนาด 54×120 ซม. และ 54×150 ซม.
- กระเบื้องลูกฟูกลอนใหญ่ ขนาด 102×120 ซม. และ 102×150 ซม.

จากการใช้งานพบว่ากระเบื้องลอนคู่มีความแข็งแรงกว่ากระเบื้องลูกฟูกลอนใหญ่และกระเบื้องลูกฟูกลอนเล็กจะอ่อนตัวมากที่สุด อุปกรณ์ที่ใช้ในการยึดกระเบื้องซีเมนต์โยหินนั้นจะใช้วัสดุอยู่ 3 ประเภท ดังนี้

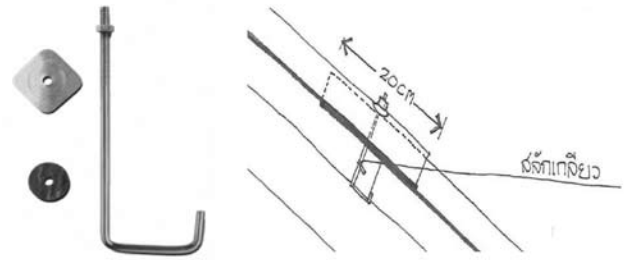
1. ขอยึดกระเบื้อง วัสดุจะเป็นเหล็กแผ่นเรียบชุบสังกะสีปลายข้างหนึ่งจะงอหักฉากเพื่อใช้ยึดติดกับแปโดยใช้ตะปูเกลียว ส่วนปลายอีกข้างหนึ่งงอเป็นขอสำหรับเกี่ยวชายล่างกระเบื้องไว้



2. ตะปูเกลียว เป็นตะปูเกลียวเหล็กชุบสังกะสีใช้เจาะและขันยึดกระเบื้องให้ติดกับแป โดยจะต้องมียางรองที่หัวตะปูเกลียวซึ่งยางนี้มีความสำคัญอย่างยิ่งเพราะจะช่วยปิดช่องว่างระหว่างรูเจาะกับตะปูเกลียว ช่างมุงกระเบื้องบางคนละเลยแหวนยางรองหัวตะปูนี้ทำให้เกิดปัญหาหลังคารั่วตามมา

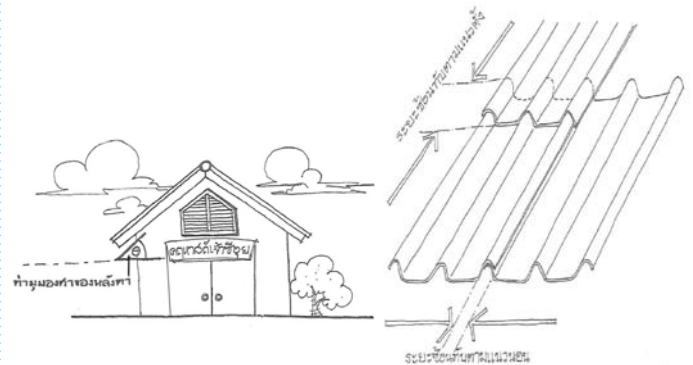


3. สลักเกลียว เป็นเหล็กงอเป็นขอเกี่ยวกับแปและมีหัวนอตยึดที่ด้านบนของกระเบื้องหลังคาให้ติดกับแป ขอนี้จะงอเป็นรูปร่างคล้ายพยัญชนะ ป.ปลา ซึ่งจึงมักเรียกสลักเกลียวนี้ว่า “ขอป.ปลา” รายละเอียดที่สำคัญของขอ ป.ปลา นี้คือแหวนยางรองฝาสังกะสีและฝาสังกะสีรองหัวนอต ทำหน้าที่ปิดช่องว่างระหว่างรูเจาะกับตัวสลักเกลียวเช่นเดียวกับยางรองหัวตะปูของตะปูเกลียว



นอกจากนี้ระยะซ้อนทับของกระเบื้องในการมุงหลังคาก็มีความสำคัญเช่นกัน ระยะซ้อนของกระเบื้องเป็นไปตามตารางข้างล่างนี้

| ความลาดของหลังคา (องศา) | ระยะกระเบื้องซ้อนทับตามแนวตั้ง (ซม.) |
|-------------------------|--------------------------------------|
| 10-20 | 20 |
| 20-40 | 15 |
| 40-60 | 10 |
| มากกว่า 60 | 5 |



สังเกตได้ว่าเมื่อค่ามุงตามากๆ (หลังคามีความชันมาก) จะมีระยะซ้อนทับของกระเบื้องตามแนวตั้งน้อยลง เพราะหลังคาที่มีความชันมากน้ำจะระบายได้ดี จึงมีโอกาสน้ำจะระบายไม่ทันและไหลย้อนเข้าไปในรอยต่อกระเบื้องตามแนวตั้งได้น้อย ส่วนระยะกระเบื้องซ้อนทับตามแนวขนานจะไม่ขึ้นอยู่กับความลาดของหลังคาแต่ขึ้นกับชนิดของกระเบื้องมุงหลังคา โดยกระเบื้องลอนคู่จะมีระยะซ้อนทับ 5 ซม. กระเบื้องลูกฟูกลอนใหญ่ 7 ซม. และกระเบื้องลูกฟูกลอนเล็ก 9 ซม.

หากคุณมีคำถาม ปัญหา อยากเข้ามาร่วมแบ่งปันประสบการณ์เกี่ยวกับเรื่องงานก่อสร้าง หรือมีข้อเสนอแนะ ติชม ผมยินดีรับฟังผ่านทางอีเมล kobdeksangban@yahoo.co.th ครับ

อ่านต่อฉบับหน้า

ขอขอบคุณ คุณจิตวีร์ ธิละวัฒน์ สถาปนิกที่ช่วยสร้างสรรคภาพประกอบ