

World of MODERN TRIZ Patent Circumvention

อนุศักดิ์ เป็บฮั่ว

The Inventor Development Co., Ltd.

ใหลายบทความก่อนหน้านี้ ได้พูดถึงสิทธิบัตรหลายครั้ง มีวิธีการหนึ่งที่น่าสนใจ คือ **Patent Circumvention** ที่ทาง Dr.Ikovenko เป็น President of the International TRIZ Association ได้ประยุกต์เครื่องมือของ TRIZ ในการนำมาพัฒนาไอเดียใหม่ซึ่งอาจจะนำไปสู่สิทธิบัตรฉบับใหม่ จากสิทธิบัตรเดิม ซึ่งวิธีการดังกล่าวสามารถนำมาใช้เพื่อเพิ่มความสามารถในการแข่งขันทางธุรกิจได้

ในบทความนี้ ผมจะใช้ตัวอย่างเดียวกันกับที่ Dr.Ikovenko สอน โดยใช้สิทธิบัตรหมายเลข US 5,590,645 ชื่อสิทธิบัตร Inhalation Device โดยสามารถ Download ได้จาก www.google.com/patents และค้นจากหมายเลขสิทธิบัตร

กระบวนการ Patent Circumvention มีหลายแบบ แบบที่ง่ายที่สุดคือการทำ Circumvention ผ่านกระบวนการ TRIMMING ซึ่งนำมาเขียนเป็นขั้นตอนได้ดังนี้

อ่าน Abstract ของสิทธิบัตรดังกล่าว

1. สำหรับคนไทย และผู้เริ่มต้น อาจไม่ถนัดภาษาอังกฤษ แนะนำให้เริ่มจากสิทธิบัตรที่มีรูปภาพ หลังจากดูรูปให้กลับไปอ่าน Abstract อีกครั้ง

2. อ่าน Claim ข้อหนึ่ง ซึ่งมักอยู่ท้ายๆของเอกสารสิทธิบัตร

3. นำเนื้อหาจาก Claim ข้อหนึ่งประกอบกับความเข้าใจที่ได้อ่านในส่วนก่อนหน้านี้ มาเขียนเป็น System-Function Diagram

4. ทำการ TRIM ส่วนประกอบใน System-Function Diagram

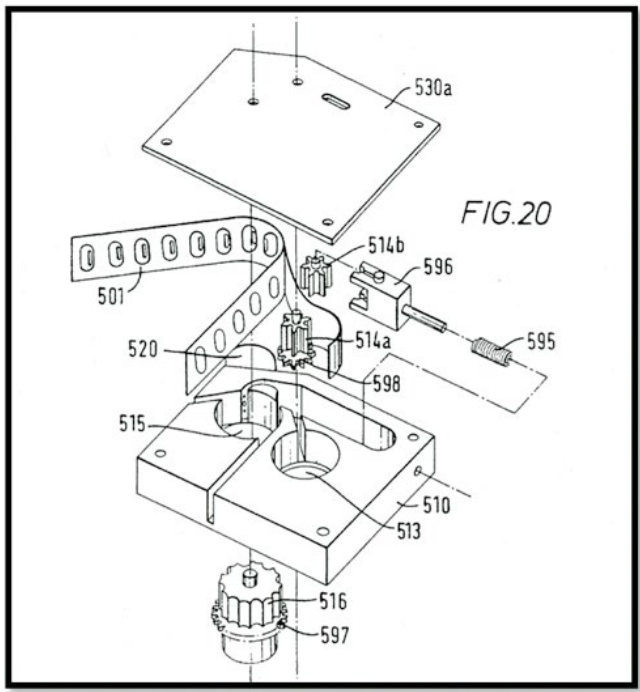
5. ใช้กฎเริ่มต้นของการ TRIM เช่น ลองประเมินดู Function เดิมของส่วนที่ TRIM ยังจำเป็นหรือไม่ ถ้ายังจำเป็นให้ Transfer ไปไว้ยัง Component อื่นได้หรือไม่ ตรงนี้เราจะได้โจทย์เชิงนวัตกรรมคือได้ Ideal Final Result หรือเรียกว่า Key Problem

6. ทำการหาไอเดียที่ตอบสนอง Key Problem

[57] ABSTRACT
 An inhalation device is described for use with a medicament pack in which at least one container for medicament in powder form is defined between two sheets peelably secured to one another. The device comprises means for peeling the sheets apart at an opening station to open the container; and an outlet, communicating with the opened container, through which a user can inhale medicament in powder form from the opened container.

ภาพที่ 1 ส่วนของ Abstract ที่นำมาจากสิทธิบัตร US5,590,645

สิทธิบัตรฉบับนี้พูดถึงเครื่องจักรที่ใช้แยกซองยาเพื่อนำส่วนของผงยาผ่านไปยังกระบวนการผลิตต่อไป ลองดูรูปที่แสดงส่วนประกอบดังนี้



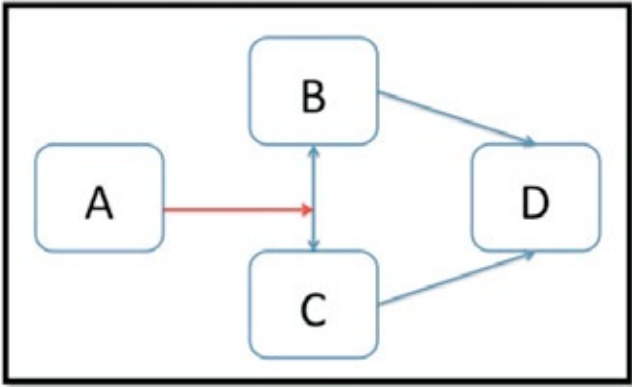
ภาพที่ 2 ภาพประกอบที่แสดงกลไกของเครื่องจักรจากสิทธิบัตร US5,590,645

เพื่อให้มั่นใจได้ว่า สิ่งที่เรากำลังจะคิดต่อยอดนั้น จะไม่ติดข้อถือสิทธิ์ของสิทธิบัตรฉบับเดิม เราควรอ่านข้อถือ Claim ที่ระบุไว้ในสิทธิบัตร



We claim:
 1. An inhalation device for use with a medicament pack having a plurality of containers for containing medicament in powder form wherein the containers are spaced along the length of and defined between two peelable sheets secured to each other, said inhalation device comprising:
 an opening station for receiving a container of a medicament pack being used with said inhalation device;
 means positioned to engage peelable sheets of a container which has been received in said opening station for peeling apart the peelable sheets, to open such a container;
 an outlet, positioned to be in communication with an opened container, through which a user can inhale medicament in powder form from such an opened container; and

ภาพที่ 3 Claim จากสิทธิบัตร US5,590,645



ภาพที่ 4 System-Function Diagram

จากรายละเอียดขั้นต้น นำมาเขียนเป็น System-Function Diagram ดังนี้

ผู้อ่านลองฝึกเองนะครับว่า ABC คืออะไร ผมเฉลยแต่ D คือผงยา ถ้า A กระทำต่อส่วนยึดติดระหว่าง B-C หลังจากนั้นจะทำกร TRIM ซึ่งส่วนของยา D เราจะไม่สามารถตัดออกได้ ผู้อ่านลองพยายาม TRIM ในส่วนของ A หรือ B หรือ C หลังจาก TRIM แล้วจะเกิดคำถาม Key Problem เช่น ถ้าไม่มีเครื่องมือ A เราจะทำให้ผงยาออกมาได้อย่างไรกระบวนการง่ายๆ ดังกล่าวจะทำให้เราสามารถพัฒนาไอเดียใหม่ที่เอาชนะสิทธิบัตรฉบับเดิมได้

สำหรับเฉลยน่าจะคล้ายสัญลักษณ์ "ไอเมก้า" ครับ